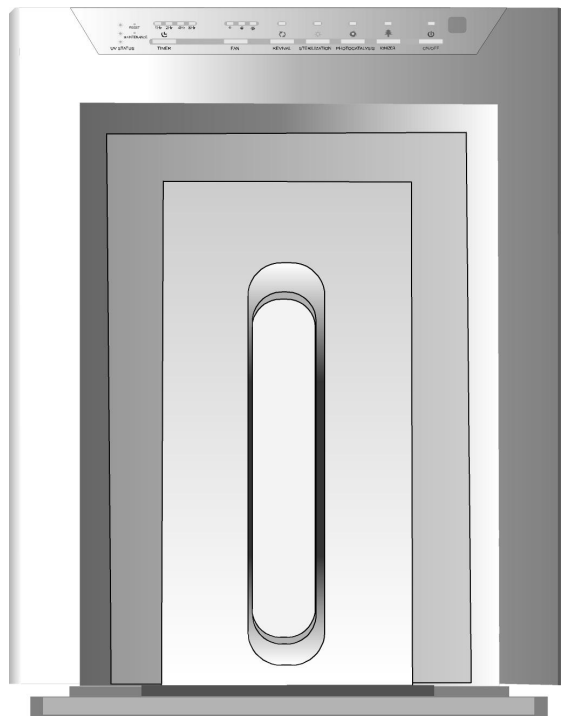


AVAIR KLINIK MULTIFUNKČNÍ čistič a sterilizátor vzduchu

Typ MLT-180A



DŮLEŽITÁ UPOZORNĚNÍ!

Předtím, než uvedete přístroj do chodu, přečtěte si laskavě pozorně následující pokyny, které se vztahují na bezpečný provoz zařízení!

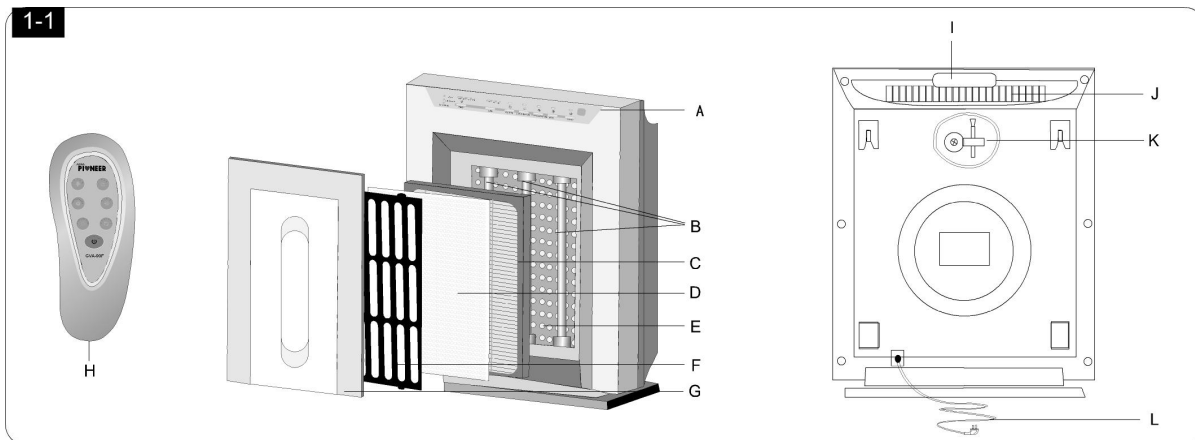
Upozornění: Pokud je kabel elektrického vedení přístroje kdekoli poškozený, neprodleně jej nechte vyměnit příslušnou distribuční firmou nebo určeným servisem! V případě jakékoli závady či poškození může s přístrojem manipulovat pouze odborně vyškolená osoba!

Abyste předešli zranění elektrickým proudem, dodržujte následující pokyny:

1. Přístroj používejte pouze v interiérech (v bytě, v kanceláři), zařízení není vhodné pro používání ve volné přírodě (v exteriérech).
2. Přístroj napojte pouze do takové zásuvky, jejíž hodnota se shoduje s parametry uvedenými na etiketě tohoto zařízení (220 V).
3. Přístroj nikdy nepoužívejte bez HEPA filtru.
4. Čistič vzduchu udržujte v bezpečné vzdálenosti od dětí nebo od osob postižených omezenou pohyblivostí.
5. Nedoporučuje se používat prodlužovací kabel k původnímu kabelu elektrického vedení přístroje.
6. Než přístroj odpojíte z elektrické sítě a vytáhnete ze zásuvky ve zdi, vždy vypněte všechna ovládací tlačítka.
7. Během provádění údržby vždy vytáhněte kabel elektrického vedení přístroje ze zásuvky ve zdi.
8. Zástrčku elektrického vedení přístroje nikdy nevytahujte ze zásuvky ve zdi taháním za kabel, ale vždy uchopte zástrčku rukama.
9. Zástrčky a kabelu elektrického vedení přístroje se nikdy nedotýkejte vlhkýma či mokřýma rukama.
10. Přístrojem nikdy nemanipulujte prostřednictvím kabelu elektrického vedení a kabel nepoužívejte ani jako držadlo, kabel nezavírejte mezi dveře a netahejte kabel přes ostré předměty. Kabel elektrického vedení přístroje udržujte v bezpečné vzdálenosti od topných těles a ploch.
11. Nikdy nepoužívejte poškozený kabel nebo zástrčku.
12. Čistič vzduchu nepoužívejte v blízkosti sprchy, vany nebo na takovém místě, kde je příliš vysoký obsah páry.
13. Čistič vzduchu nikdy neponořujte do vody či jakékoli jiné tekutiny.
14. Čistič vzduchu nepoužívejte na takových místech, kde by se mohly vyskytovat hořlavé plyny.
15. Na čištění UV lampy nepoužívejte vlhký nebo mokřý hadřík.
16. Ani do výstupních, ani do vstupních otvorů vzduchu čistícího zařízení nikdy nestrkejte žádné cizí předměty.

Návod k použití pečlivě uschovejte, aby byl později v případě potřeby kdykoli po ruce!

1. POPIS PŘÍSTROJE



1.1 Hlavní součástky:

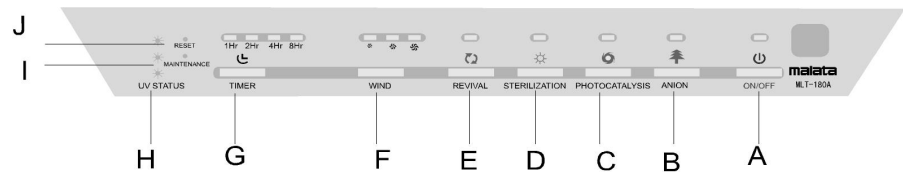
- A. Ovládací panel
- B. UV lampa odstraňující bakterie a viry (3 ks.)
- C. HEPA filtr
- D. Pomocný filtr
- E. Nano-fotokatalizátorový filtr
- F. Kryt pomocného filtru
- G. Čelní kryt (vstupní otvor vzduchu)
- H. Dálkový ovladač
- I. Držadlo
- J. Výstupní otvor vzduchu
- K. Generátor negativních iontů
- L. Kabel elektrického vedení

1.2 Proces čištění vzduchu

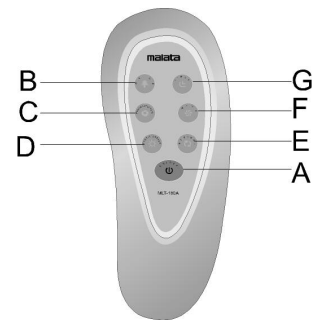
1. Pomocný filtr: Hlavní úlohou pomocného filtru je zachycování částic s větším průměrem, což má za následek prodloužení životnosti HEPA filtru.
2. HEPA filtr: Má schopnost účinně zachycovat částice s průměrem 0,3 mikronů, a tak odstraňuje ze vzduchu prach, poleny, kouř, zvířecí alergenů a spóry plísní.
3. UV lampa: Ultrafialové záření likviduje mikroorganismy obsažené ve vzduchu a navíc účinně odstraňuje nepříjemné pachy.
4. Nano- fotokatalizátorový filtr: Společně s UV lampami rozkládá nebezpečné plyny (je 300-krát účinnější než filtry s aktivním uhlíkem). Je schopen rozložit 114 druhů znečišťujících a škodlivých plynů bez vytváření druhotného znečištění vzduchu. Tento filtr vyniká také jednou speciální vlastností, je totiž schopen regenerace, ke které dochází během procesu samočištění, a proto prakticky není nutné tento filtr vyměňovat.
5. Generátor negativních iontů: Vytváří velké množství negativních iontů a díky tomu zůstává vzduch vždy čerstvý.

2. JAKÝM ZPŮSOBEM LZE ČISTIČ A STERILIZÁTOR VZDUCHU POUŽÍVAT?

2.1. Ovládací panel a dálkový ovladač



- A. ON/OFF
- B. ANION
- C. PHOTOCATALYSIS
- D. STERILIZATION
- E. REVIVAL
- F. WIND
- G. TIMER
- H. UV Lamps Working Indicators
- I. FILTER REPLACE INDICATOR
- J. RESET HOLE

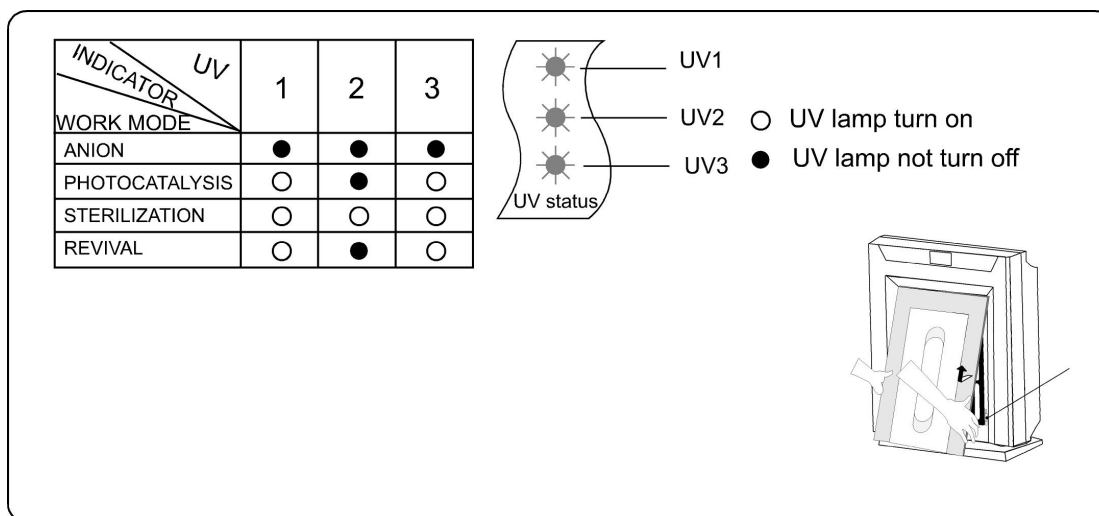


- A. ON/OFF (Tlačítko zapínání/vypínání)
- B. Tlačítko funkce iontů
- C. Tlačítko funkce fotokatalizátoru
- D. Tlačítko funkce sterilizátoru
- E. Tlačítko funkce regenerace
- F. Tlačítko regulující rychlost ventilátoru
- G. Tlačítko funkce nastavení času
- H. Signalizační kontrolka funkce UV lamp
- I. Signalizační kontrolka výměny filtrů
- J. Tlačítko pro nastavení funkce měřidla/počítadla

2.2 Návod k použití

Čistič vzduchu můžeme zapínat a regulovat prostřednictvím ovládacího panelu napřímo nebo pomocí dálkového ovladače.

1. Po stisknutí (A) tlačítka ON/OFF se rozsvítí červené světlo. Čistič vzduchu se tak uvede do provozu a začne fungovat v provozu fotokatalizátoru (C), při střední rychlosti ventilátoru, signalizační světlo dvou UV lamp bude svítit.
2. Stiskněte tlačítko funkce ventilátoru (F) a nastavte rychlost na jeden ze tří možných stupňů: nízký, střední nebo vysoký stupeň.
3. Stiskněte tlačítko funkce nastavení času (G) a nastavte ho na požadovanou dobu (na 1, 2, 4 nebo 8 hodin). Pokud nesvítí kontrolní světlo, je tato funkce ve vypnutém stavu.
4. Stiskněte tlačítko funkce ionizátoru (B) a přístroj začne produkovat negativní ionty.
5. Stiskněte tlačítko funkce STERILIZÁTORU (D), rozsvítí se signalizační kontrolka UV lamp, které vykonávají sterilizaci. Pokud budete funkci sterilizace používat společně s funkcí nastavení času, pak přístroj po uplynutí předem nastavené doby automaticky přejde na fotokatalizátorový způsob chodu.
6. Tři světelné kontrolky umístěné na levé straně ovládacího panelu signalizují provoz UV lamp, to je signalizace aktuálního stavu UV lamp (UV STATUS) (H). Když je čistič vzduchu v provozu na funkci fotokatalizátoru, pak jsou rozsvíceny dvě ze tří světelných kontrolkek. Pokud je čistič vzduchu v provozu na funkci sterilizace, pak jsou rozsvíceny všechny tři světelné kontrolky (viz obrázek dole). V případě, kdy nesvítí ani jedna signalizační kontrolka, je nutné zkontrolovat UV lampy.
7. Pokud se rozsvítí světelná kontrolka (I) signalizující stav MAINTENANCE (údržba), znamená to, že čistič vzduchu pracoval déle než 500 hodin a je nutné provést údržbu dle následujícího postupu: je nutné vyměnit pomocný filtr a v případě potřeby také HEPA filtr. Po vykonání údržbářských prací stiskněte tlačítko RESET (J) (zpětné nastavení měřidla-počítadla).
8. Jednou za dva týdny zapněte na 1 až 4 hodiny funkci REVIVAL (E), to je doba potřebná k regeneraci fotokatalizátoru, což následovně přispívá ke zvýšení účinnosti přístroje.



3. ROZMONTOVÁNÍ A SMONTOVÁNÍ PŘÍSTROJE

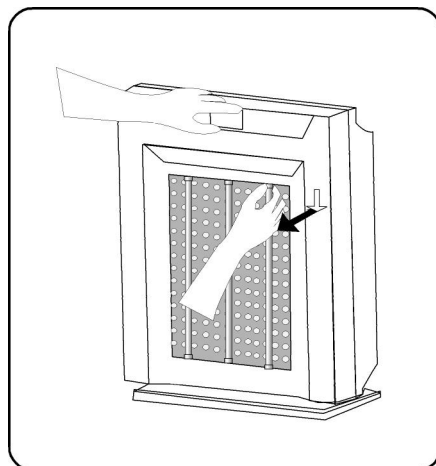
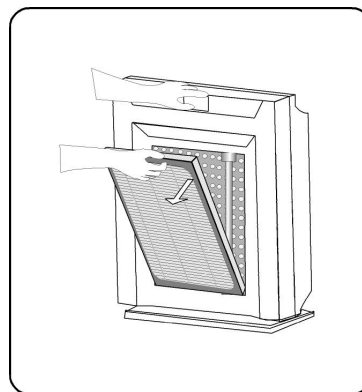
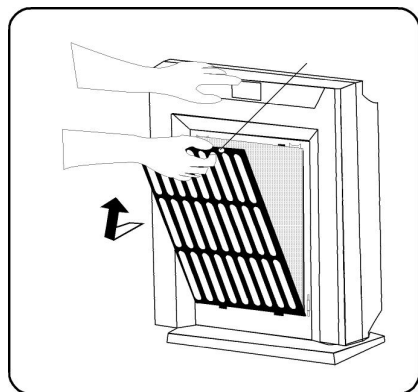
3.1 Upozornění

Čistič vzduchu vypněte a vytáhněte zástrčku kabelu elektrického vedení ze zásuvky ve zdi. Teprve poté můžete začít přístroj rozmontovávat.

3.2 Čelní kryt přístroje

- Uchopte první kryt a ve výši asi 5 cm odspoda jej na obou stranách najednou táhněte směrem k sobě. Vlivem relativně silného pohybu vyskočí kryt ze svého místa. **Pak už kryt netahejte dál** směrem k sobě, ale nadzvedněte ho, dokud se neuvolní z horních držáků.
- Dbejte na to, aby se během výše uvedeného postupu nepoškodil bezpečnostní spínač umístěný v pravém horním rohu. Tento spínač totiž slouží následujícímu bezpečnostnímu účelu: pokud je čelní kryt sejmut, automaticky vypíná připojení k elektrickému proudu. Pokud dojde k poškození tohoto bezpečnostního spínače, čistič vzduchu nelze zapnout.
- Zpětné umístění krytu: dva horní držáky zavěste zeshora na původní místo a poté kryt dole zaklapněte na místo.

3.3 Sejmutí a zpětné umístění HEPA filtru



Na horní části mřížkového držáku pomocného filtru jsou umístěna dvě zajišťovací tlačítka, vlivem jejich stlačení směrem dolů lze mřížku vytáhnout.

Po sejmutí mřížky a pomocného filtru je viditelný HEPA filtr. Nad vrchním okrajem tohoto filtru se uprostřed nachází otvor, když do tohoto otvoru vstrčíte prst, filtr lehce vytáhnete ven.

Po výměně HEPA filtru vraťte všechny díly na svá původní místa.

3.4. UV lampy

- Uchopte vrchní část UV lampy, stlačte směrem dolů a lampu vytáhnete z pouzdra.
- Nejprve umístěte zpět na místo v pouzdře spodní část UV lampy, stlačte směrem dolů a horní část lampy vsadte zpět na původní místo.

4. ÚDRŽBA

4.1 Upozornění

- Předtím, než budete vyměňovat filtr nebo začnete provádět jakékoli údržbářské práce, zástrčku kabelu elektrického vedení přístroje vytáhněte ze zásuvky ve zdi.
- Na omývání přístroje nepoužívejte vodu!

4.2 Údržba

- Pravidelně jednou za dva týdny nastavte na přístroji funkci REVIVAL a nechte ji aktivně běžet 1 až 4 hodiny, aby se tak pročistil a zregeneroval fotokatalyzátorový filtr. Tak zajistíte maximální účinnost tohoto filtru.
- Pokud se rozsvítí světelná kontrolka signalizující stav MAITENANCE, proveďte následující úkony:
- Pomocný filtr omyjte vodou a neutrálním čisticím prostředkem a poté filtr důkladně vysušte. Dbejte na to, aby nedošlo k poškrábání povrchu pomocného filtru, proto filtr nečistěte abrasivními prostředky. Před každým dalším použitím filtr důkladně vysušte. Pomocný filtr je nutné čistit vodou jednou za dva týdny a každých 6 měsíců je nutné pomocný filtr vyměňovat za nový.
- Pravidelně HEPA filtr kontrolujte a pokud ve značné míře změnil barvu, vyměňte ho za nový.
- Po skončení těchto údržbářských prací a vrácení krytu přístroje na původní místo stiskněte pomocí jehly tlačítko RESET (funkce nového počítání). Signalizační světlo zhasne. Tehdy znovu začíná proces měření, na jehož základě bude později světelná kontrolka MAITENANCE opět signalizovat, že uplynul předepsaný čas a je nutné znovu provést údržbářské práce.

5. ODSTRANĚNÍ ZÁVAD

Problém	Důvody	Řešení
Čistič vzduchu nefunguje.	<ol style="list-style-type: none">1. Zástrčka není správně zastrčena do zásuvky ve zdi.2. Zástrčka nebo zásuvka je poškozená.3. Čelní kryt není správně umístěn na svém místě.4. Je poškozený bezpečnostní spínač.	<ol style="list-style-type: none">1. Zástrčku zastrčte správně do zásuvky ve zdi.2. Zkontrolujte zástrčku a zásuvku.3. Zkontrolujte, zda jste čelní kryt správně vrátili na místo.4. Požádejte o pomoc nejbližší servis.
Nefunguje dálkové ovládání.	<ol style="list-style-type: none">1. V ovladači nejsou baterie nebo jsou vybité.2. Dálkový ovladač nadržíte ve správné poloze směrem k přístroji.3. Mezi přístrojem a dálkovým ovladačem je nějaká překážka.	<ol style="list-style-type: none">1. Vyměňte baterie.2. Dálkový ovladač držte směrem k přístroji.3. Odstraňte předmět stojící v cestě.
Účinnost procesu čištění vzduchu je nízká.	<ol style="list-style-type: none">1. Pomocný filtr je znečištěn.2. Ve vstupních nebo výstupních otvorech vzduchu jsou nějaké překážky.3. HEPA filtr je znečištěn.	<ol style="list-style-type: none">1. Vyčistěte nebo vyměňte pomocný filtr.2. Odstraňte předmět uzavírající otvor.3. Vyměňte HEPA filtr.

Elektrotechnické údaje: 220-240V~50Hz~60w

Vzduchový výkon: 150 m³/hodina

Rozměry: 60cm*47cm*23cm

Ráta vyčištění vzduchu: 95%

Hlučnost: < 50 dB

Prohlášení o shodě: Přístroj je ve shodě s normami číslo 89/336/EEC a číslo 73/23/EEC vztahujícími se na přístroje s nízkým napětím a ve shodě s marketingovou normou číslo 93/68/EEC opravňující používat označení CE.